

# TELINK



# YAK - 55

Model YAK 55 je v naší řadě akrobatů další typ s plochým trupem. Hlavním důvodem pro volbu této konstrukce byly letové vlastnosti, ty jsou u plochého trupu nedostižné! Model je ideální na 3D létání a na nácvik akrobacie s hudbou (kategorie F6A). Stejně dobře může posloužit pro „vyblbnutí“ na malém prostoru bez vysekané přistávací dráhy. Převážně poměrně velkého modelu je také vyřešena, nabízíme i verzi s děleným a demontovatelným křídlem! To je u modelu s plochým trupem rarita.

Model byl konstruován ve spolupráci se skvělými show piloty létajícími s třímetrovými benzínovými akrobaty. Na vývoji a na testování se podílel Ido Segev z Izraele a v Čechách známý show pilot Jirka Jarolímek junior. Oba piloti si také navrhli vlastní kamufláž. Máte jedinečnou šanci létat s jejich modely!

## CO BUDETE POTŘEBOVAT

### RC souprava

**Vysílač**

**Serva 4\***

**Přijímač**

**Prolužovací kabely**

**Motor**

**Regulátor**

**Vrtule**

**Akumulátory -**

nejméně čtyřkanálový

např. HS 65HB (12 - 18g)

např. Duplex R5 (8 - 20 g)

2x 300mm (výškovka a směrovka)

střídavý 70 - 90g, KV 1100-1250 (AXI 2217/16)

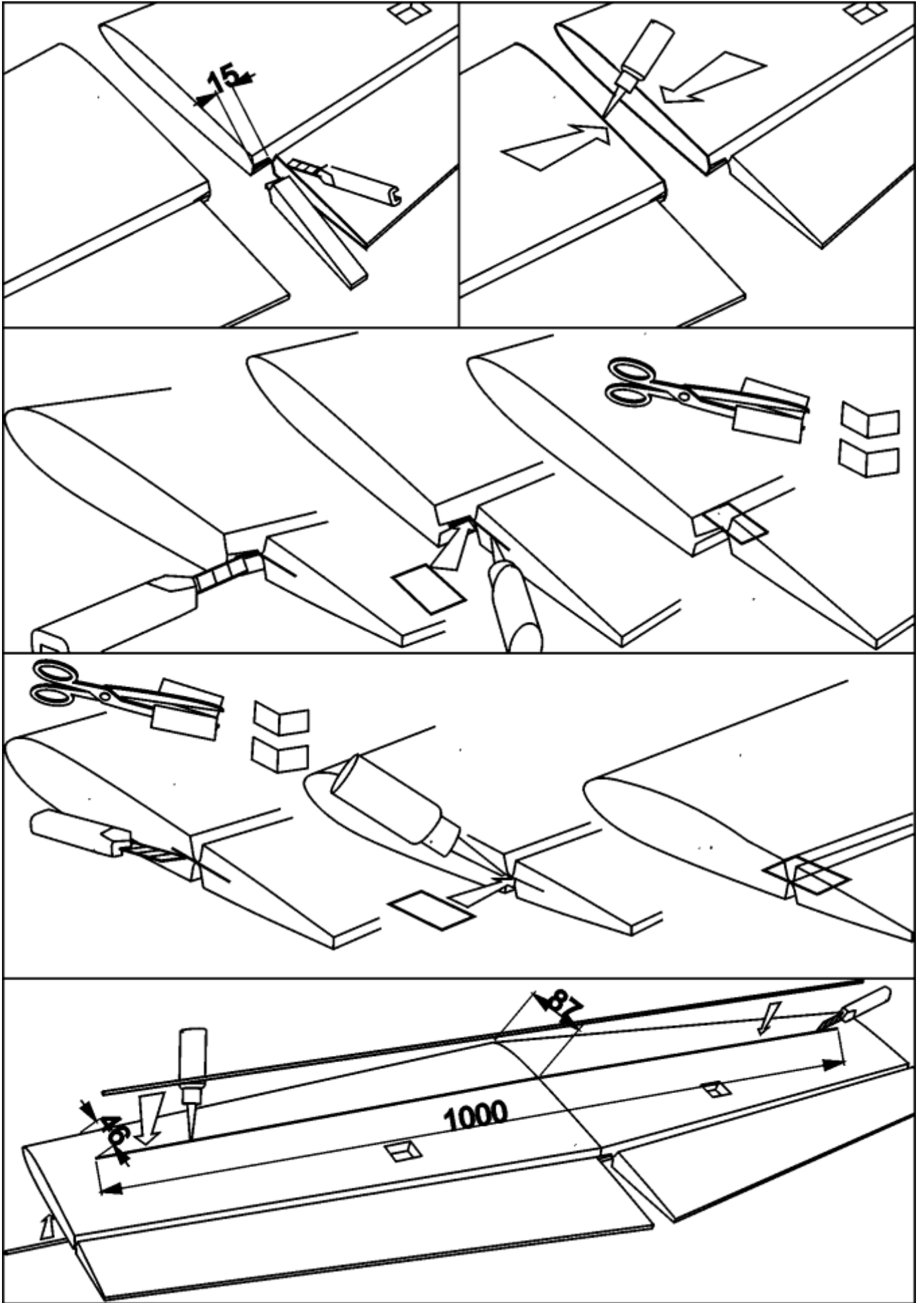
střídavý, pro proud min. 30 A

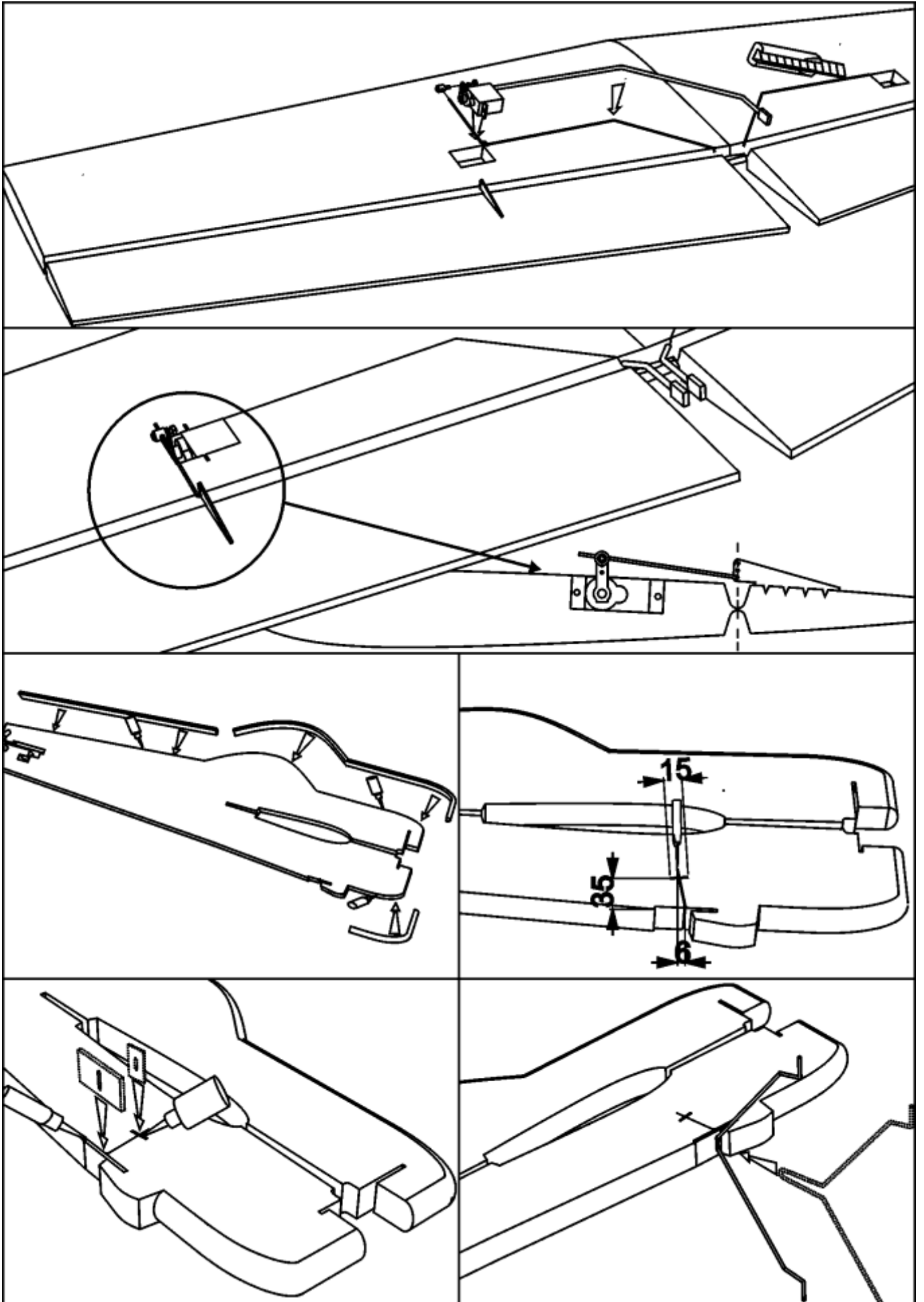
např. APC 10 - 11/4,7

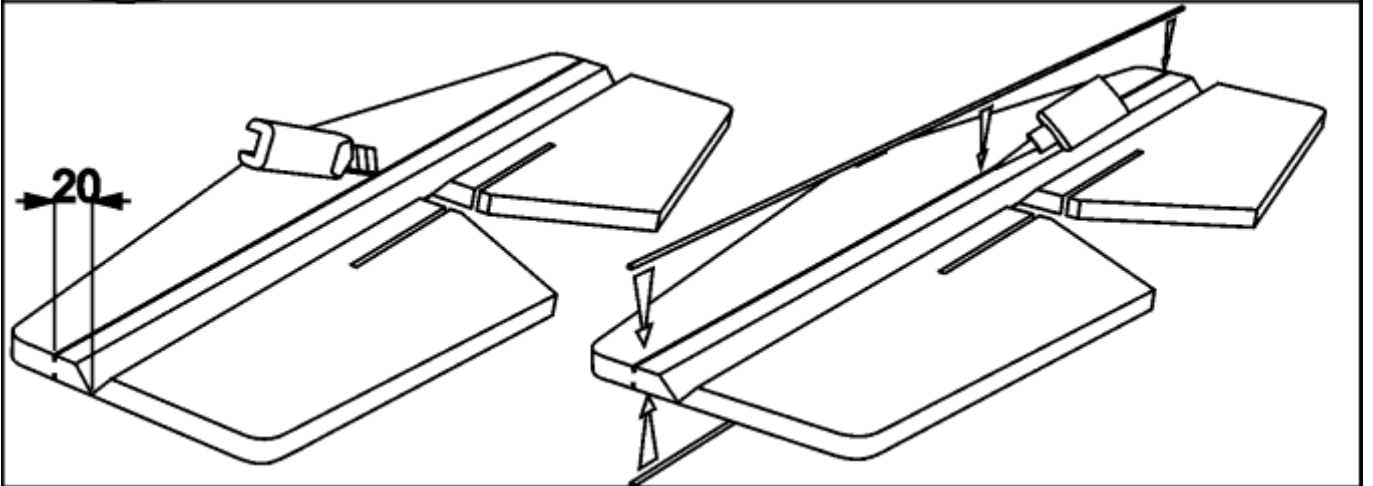
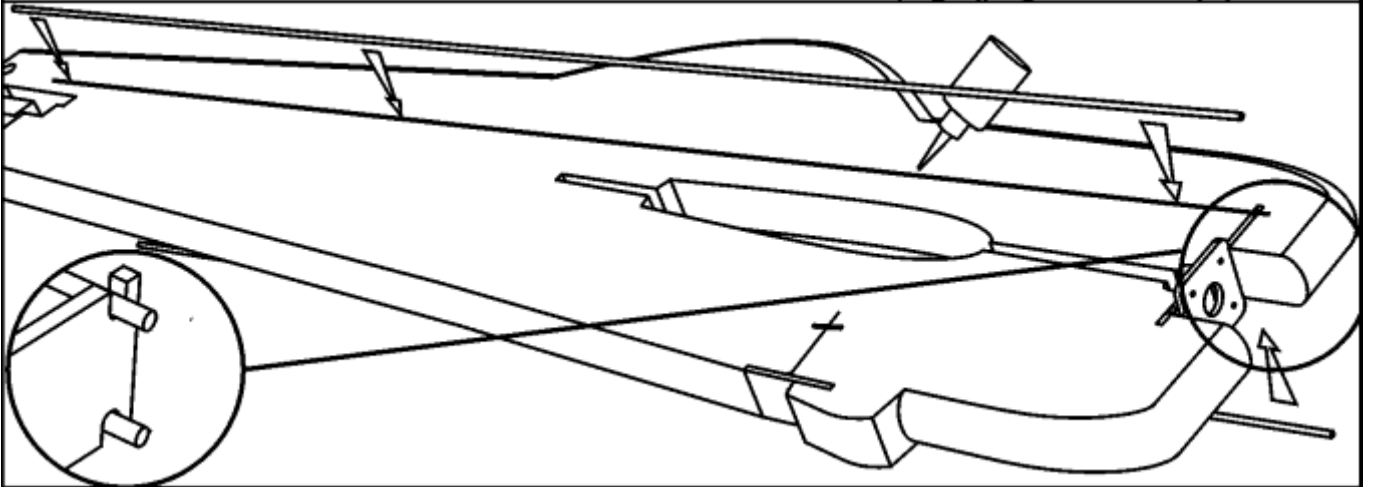
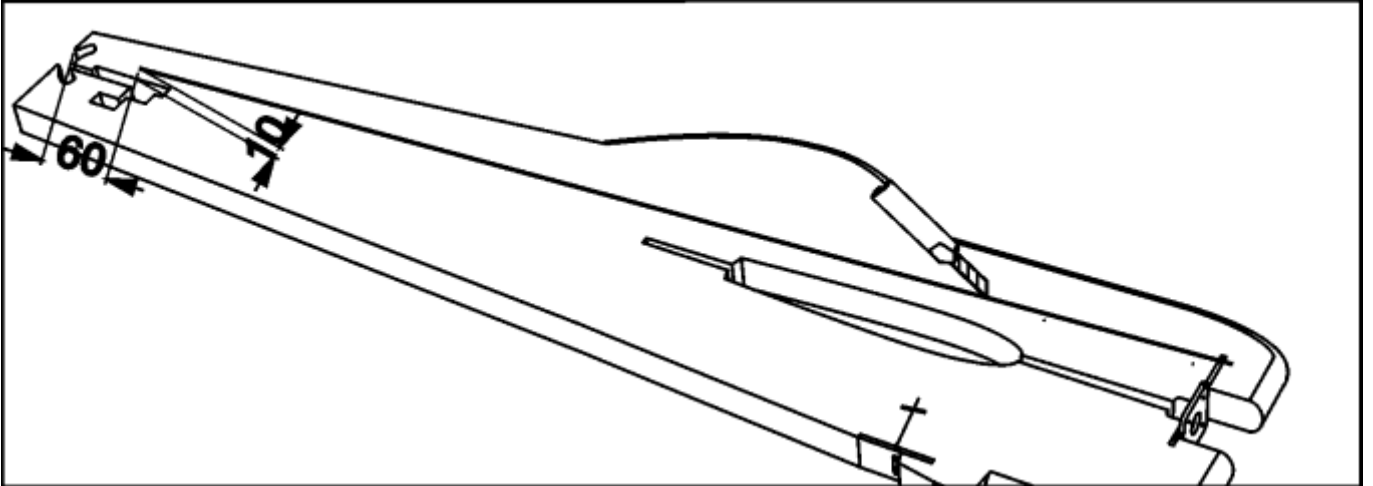
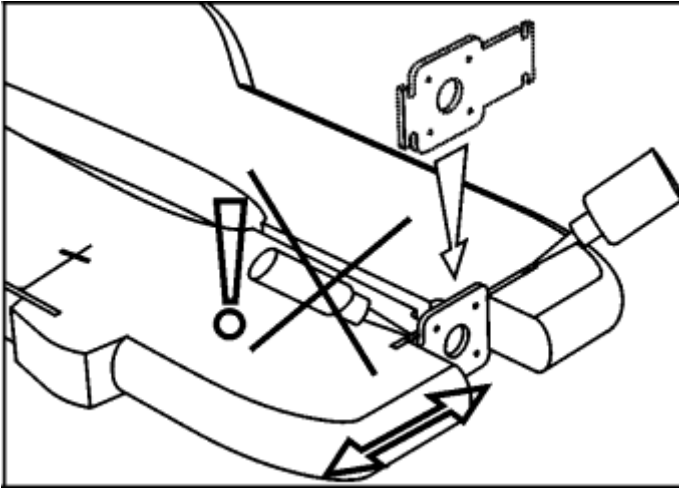
LiPol, 1 600-2 200 mAh, (150-190 g)

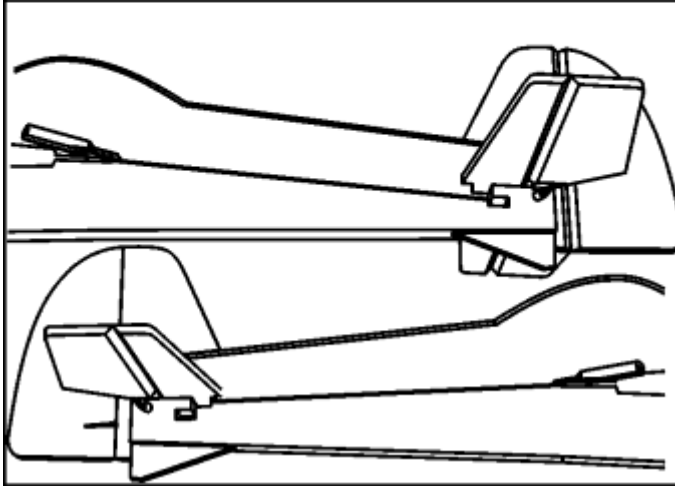
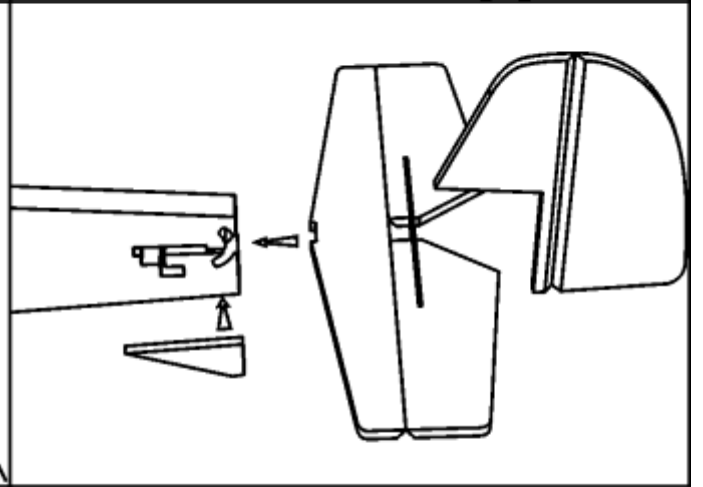
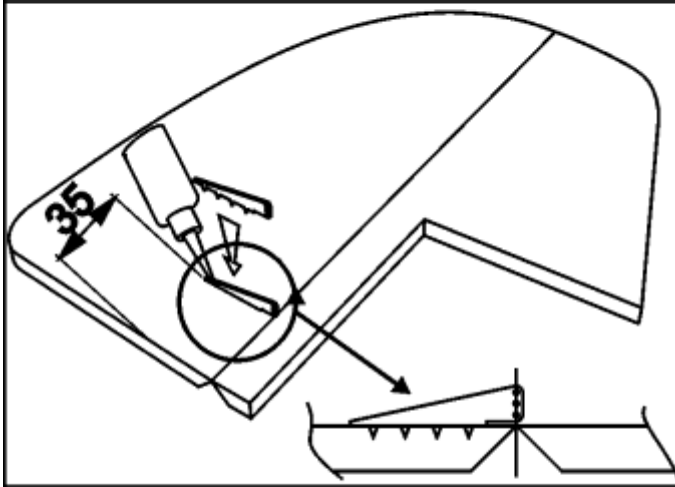
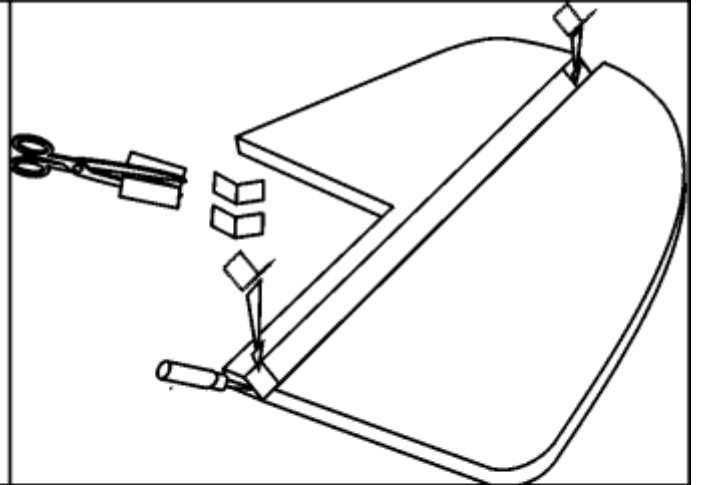
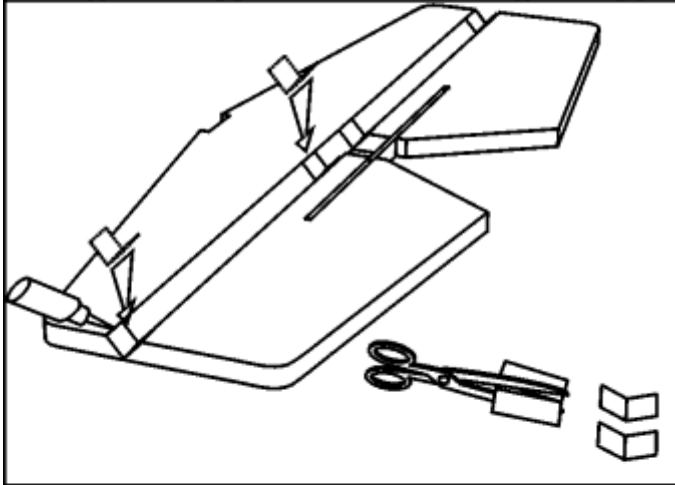
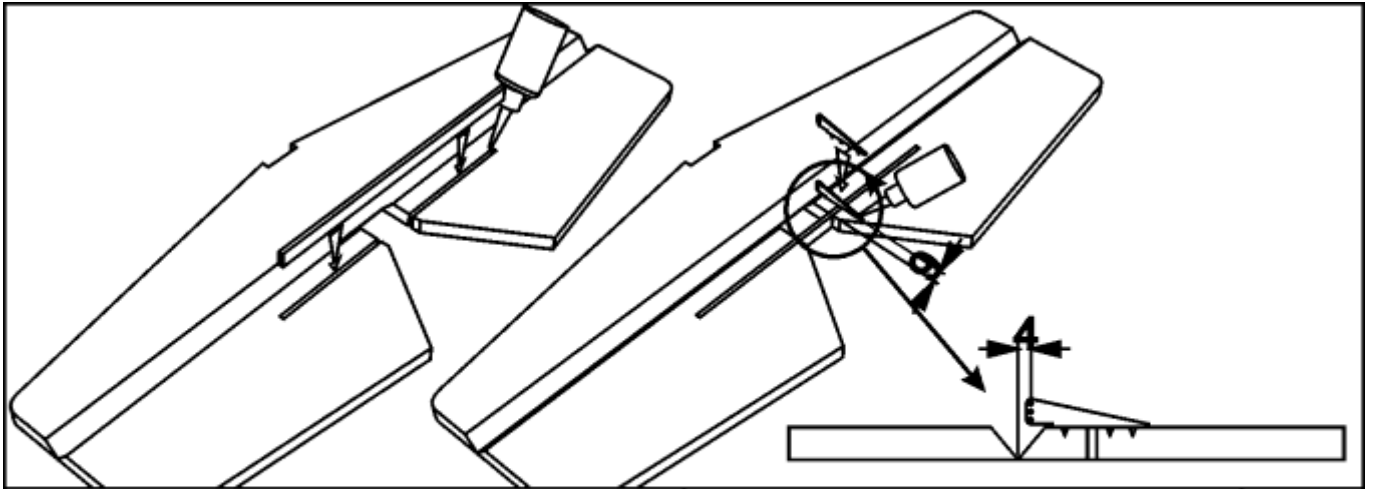
**Seznam dalšího potřebného materiálu :** epoxidové lepidlo, středně husté kyanoakrylátové lepidlo (osvědčené zn. Flash), konektory k akumulátorům...

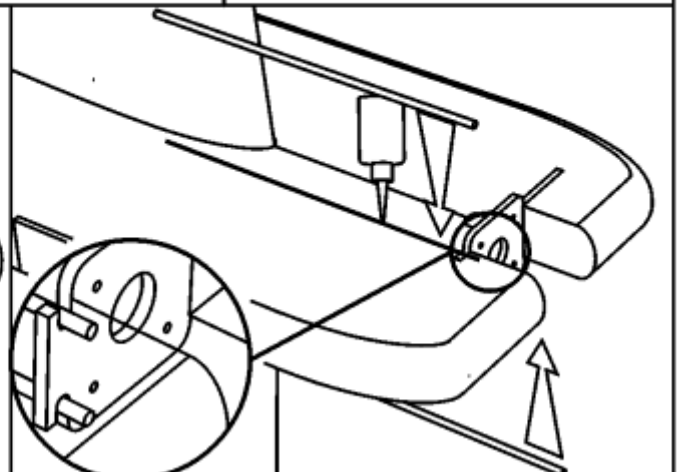
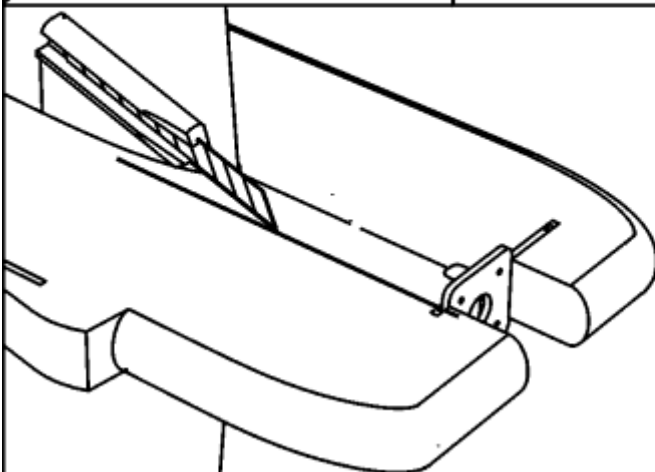
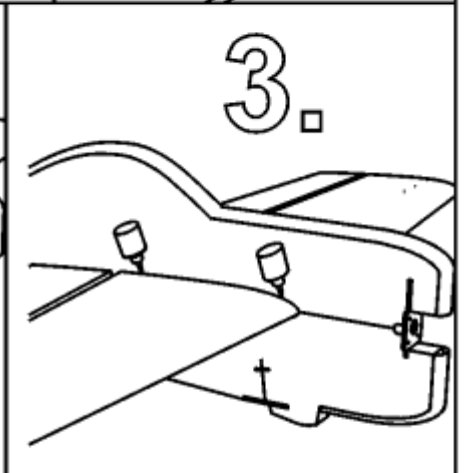
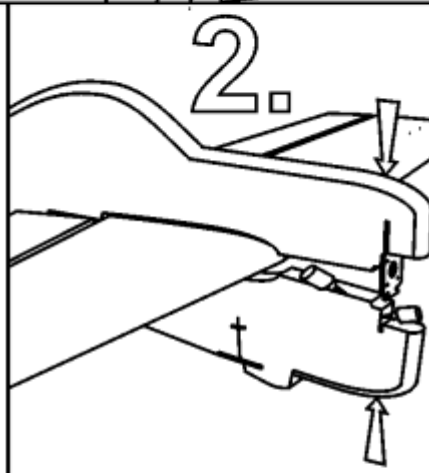
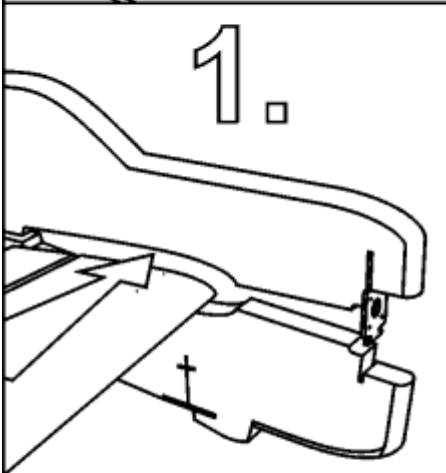
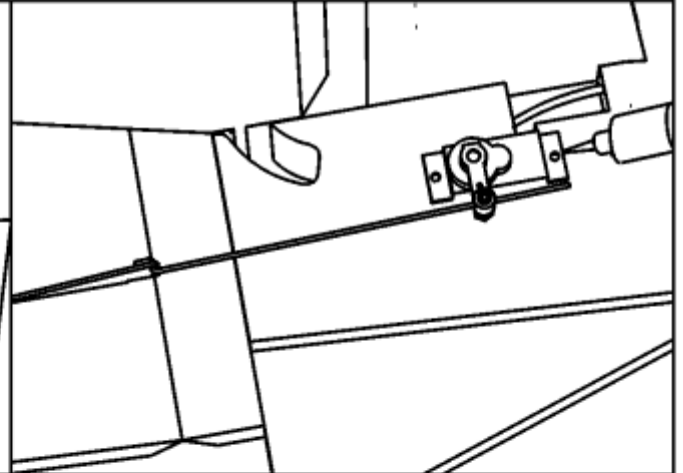
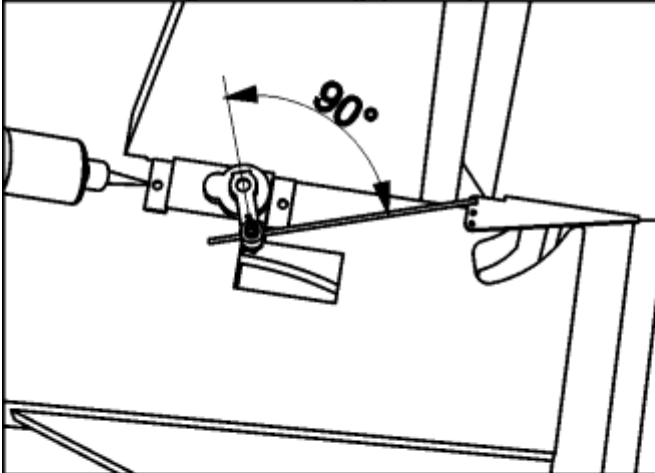
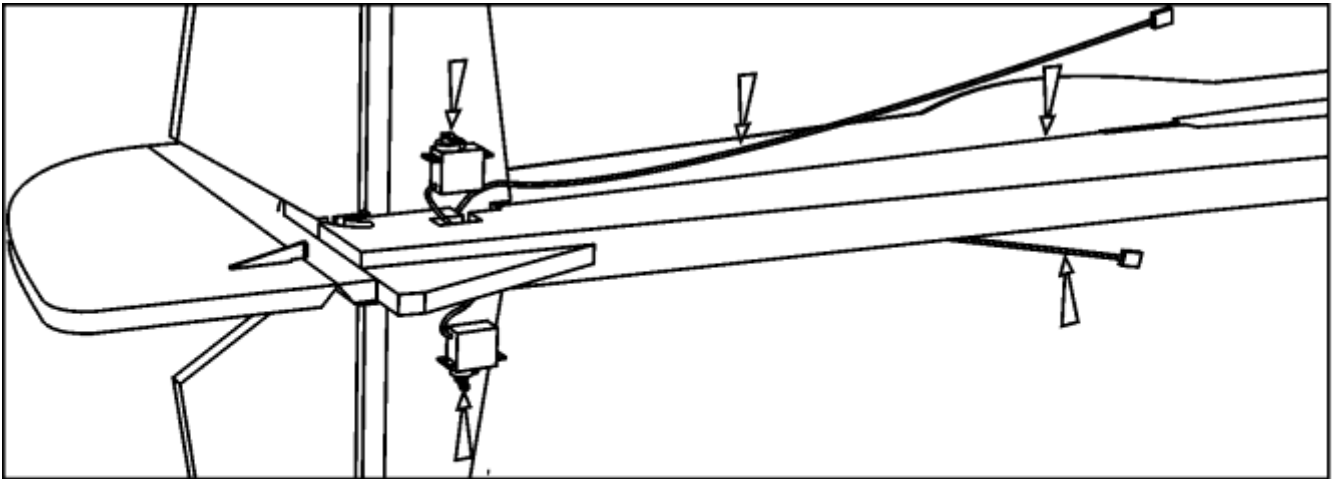
**Seznam potřebných pomůcek :** modelářský nůž, páječka, štípací kleště...

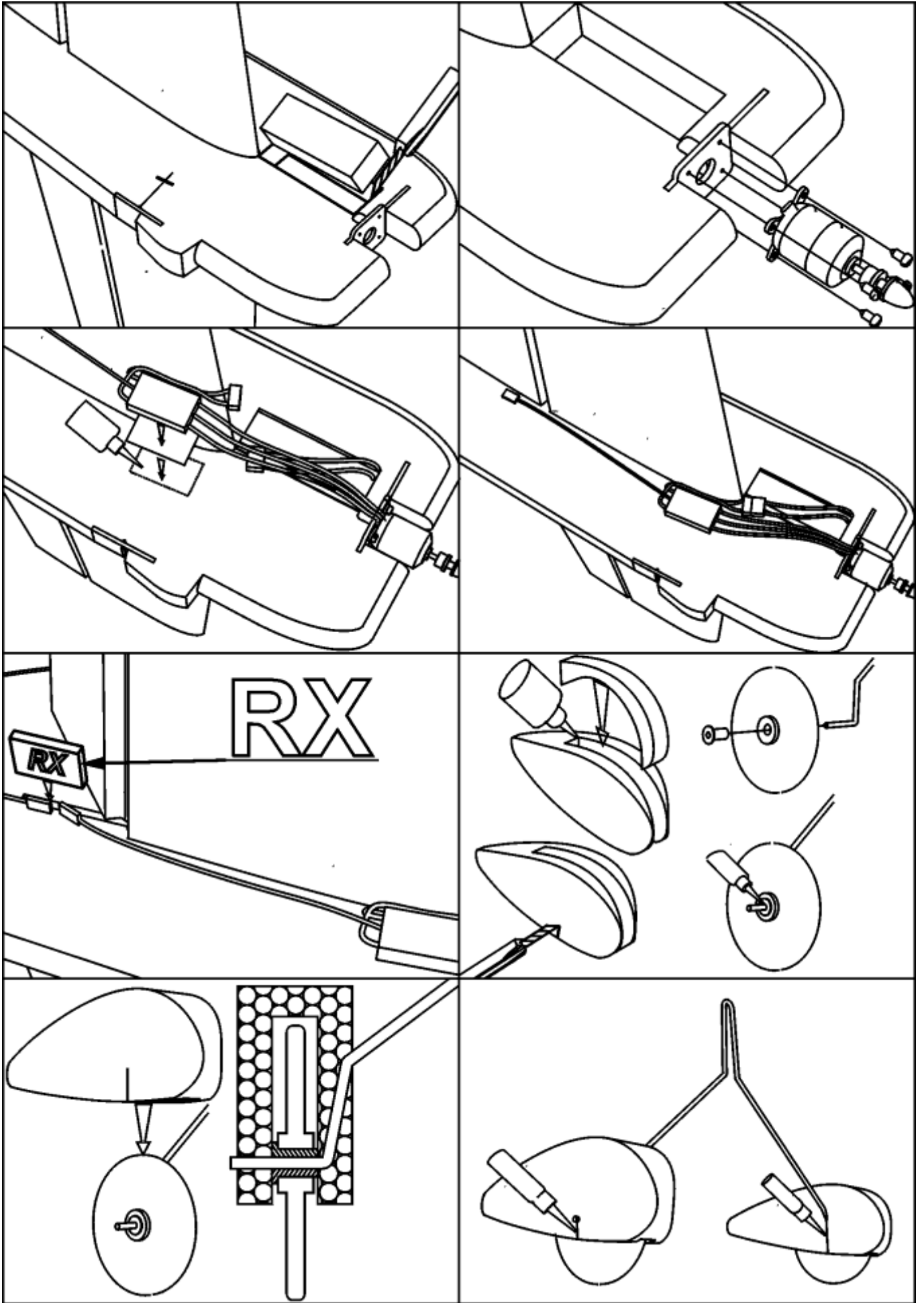


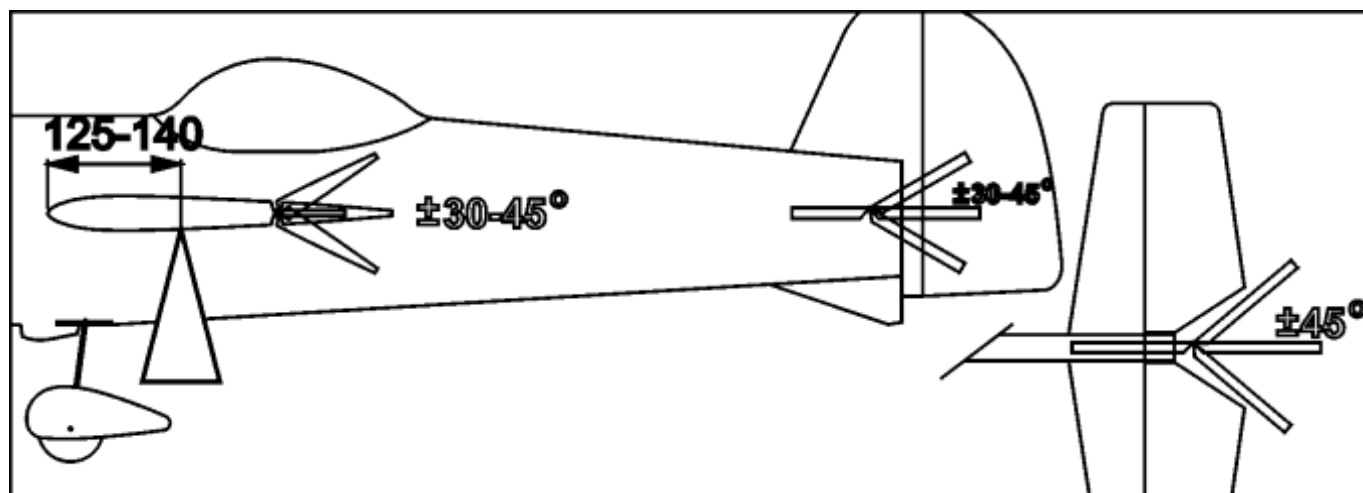












### Seznam dílů ve stavebnici :

#### Pevné křídlo

- 2 x polovina křídla z EPP
- 2 x nosník křídla, uhlíková tyčka 3mm

#### Rozebíratelné křídlo

- 2 x polovina křídla z EPP
- 2 x nosník křídla, uhlíková trubka 8/6 \* 500mm
- 1 x spojka křídla 6x140mm
- 2 x zajišťovací háček
- 2 x zajišťovací gumička
- 2 x zaslepení drážky pro nosník křídla z EPP
- 2+2 x úchyt spojky křídla, sklotextit

#### Trup...

- 1 x trup z EPP
- 3 x pásek trupu z EPP
- 1 x ostruha z EPP
- 1 x lože podvozku překližka
- 1 x lože podvozku sklotextit
- 1 x lože motoru překližka
- 2+2 x nosník trupu, uhlíková tyčka 3mm (pevné kř. 820+140mm)  
(dělené kř. 820+247mm)

- 1x podvozek
- 2 x kolečko
- 2 x zajišťovací trubička podvozku
- 2+2 x „bačkory“ z EPP

- 1 x vodorovná ocasní plocha z EPP
- 1 x vyztužení výškovky, uhlík 1,5mm/ 1,0 m
- 1 x spojka výškovky, nosník 3x10x248mm
- 1 x svislá ocasní plocha z EPP
- 5 x závěsy kormidel
- 4 x páka plast
- 4 x táhlo Ø 1mm
- 4 x variabilní koncovka „blimp“

- 1 x návod